

电磁阀 Solenoid Valve
限位开关 Limit Switch Boxes



ISO9001-2000认证

shst

MADE IN SHANGHAI CHINA

执行器附件 Actuator Appendix



目录

CATALOGUE

电磁阀 Solenoid Valve-----	01
限位开关 Limit Switch Boxes-----	03

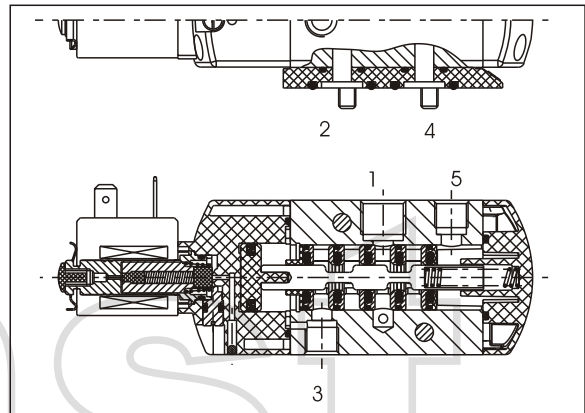


特点

- 铝合金阀体，符合标准NAMUR连接
- 同一滑阀可配接为3/2常闭或5/2，用于控制双作用和单作用气动执行器
- 能防液体，灰尘或异物的侵入（实现外界影响防护）
- 标准配置手动操作器

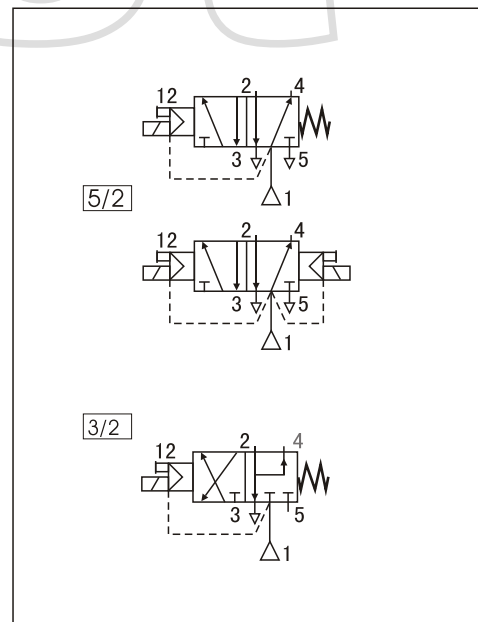
结构

阀体：铝合金（黑色阳极化处理）
 端盖，连接板：尼龙加玻璃纤维
 内部零件：锌合金，65MnC组、尼龙玻璃纤维，铝合金
 密封件：NBR+PUR
 先导排气口：螺纹接口（M5）
 绝缘等级：F
 线圈外壳：环氧树脂
 线圈扁平插头：3×DIN46244
 电气安全标准：VDE 0580



主要技术参数

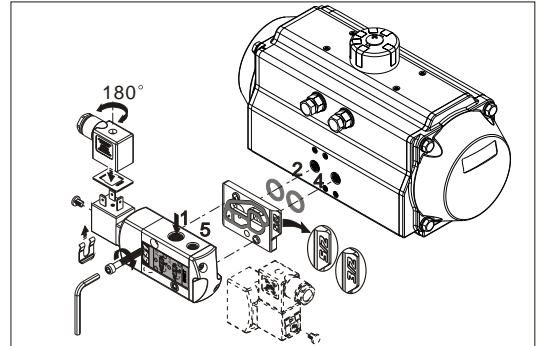
工作介质	空气(经40微米滤网过滤)
接口	551: 进气接口G1/4 排气接口G1/8 552: 进气接口G3/8 排气接口G3/8 553: 进气接口G1/2 排气接口G1/2
操作压差	2~10bar
最大许可压力	10bar
流量（在6bar条件下）	1/4=700L/min 3/8、1/2=3000L/min
工作温度°C	0~50(在不冻结条件下使用)
电压范围	10%
耗电量	AC220V:3.9VA,6.0VA,8.5VA; DC24V:2.5W,4.8W
换向时间(S)	0.05
手动方式	旋转手动开关
基本型	IP65
防爆型	EX m II B T4



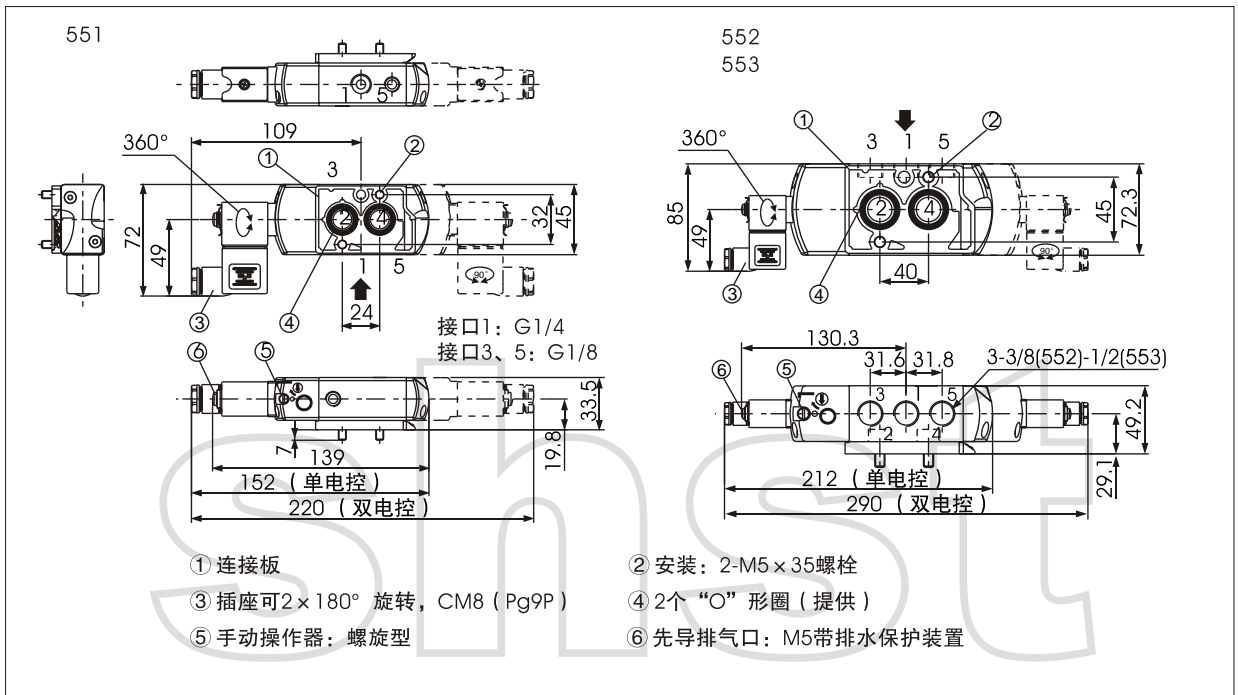


安装

- 可任意位置安装
- 随阀提供2个带NAMUR配合面的连接板
- 在安装执行机构前，应根据阀的功能不同（常闭，3/2或5/2）将连接板正确安装到电磁阀
- 随阀提供螺栓和垫片
- 标准“G”螺纹接口，符合ISO228/1标准
- 随阀提供安装/维修指南
- 可供备用线圈



外形尺寸



选型指南

ST - 551 - D1 - 24V DC - Ex

管螺纹 551=1/4 552=3/8 553=1/2	线圈 D1=单电控 D2=双电控	电压 24V DC 220V AC 50Hz 110V AC 50Hz	防护 普通型 (省略) =IP67 Ex=防爆
--------------------------------------	------------------------	--	-------------------------------



限位行程开关盒

APL-210、APL-310和APL-410型限位行程开关盒是传送执行器和阀门的位置讯号到现场和遥控操作站。它能直接安装在执行器上部，符合标准VDI/VDE 3845。特点有现场可视位置指示器，快速调整位置凸轮；可调式凸轮通过花键和弹簧安装，只要开关凸轮脱离花键便可旋转调整所需的位置，防掉外壳螺钉和两个电缆进口G1/2"管接口。内部行程开关预先连接接线终端，8个接线端子，并可用于电磁阀的连接。



APL-210
外壳防护型(IP67)



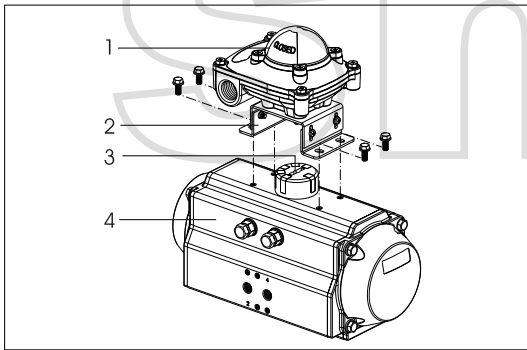
APL-310
外壳防护型(IP67)



APL-410
防水防爆型(EXd II BT4)

安装说明

如果执行器 4 在关的位置上，开关盒 1 应该确认显示为 CLOSED 位置，通过合适高度的连接支架 2 对准多功能指示器 3 上面的沟槽后使用四个螺栓进行安装。



主要技术参数

型号	APL-210	APL-310	APL-410
壳体防护	IP67	IP67	EXd II BT4
温度	-25~85℃		
接口	2-1/2NPT		
接线端子	PA8H		
位置指示	开-黄 (OPEN) ; 关-红 (CLOSED)		
微型开关	机械式, 感应式		

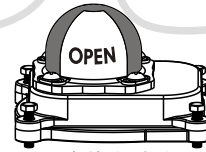
选项：传送电流输出信号，电阻性电位计输出信号。

操作说明

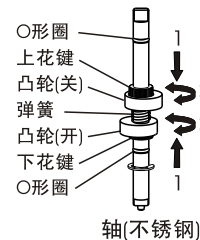
在需要调整开关位置时，根据图示箭头步骤示意进行操作：

- 1、推动凸轮弹簧压缩，凸轮脱离花键啮合。
- 2、随意转动凸轮调整所需的位置，调整后松开凸轮，确认凸轮已经被弹簧弹回复位啮合。

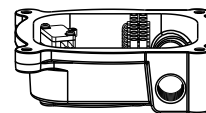
位置指示器



上壳体(铝合金)



轴(不锈钢)



下壳体(铝合金)



机械式开关
OMRON SS-5GL
2 SPDT
直流: 0.4A, 125V DC
4A, 30V DC
交流: 3A, 250V AC
5A, 120V AC

机械式开关
OMRON V-155-1A5
2 SPDT
直流: 0.6A, 125V DC
交流: 16A, 250V AC

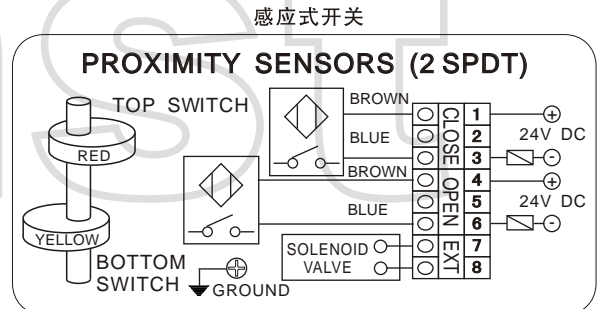
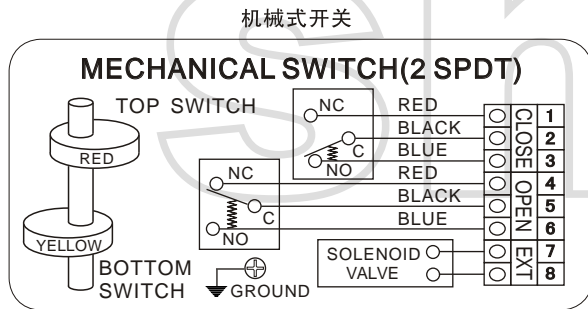


感应式开关
JEELOON LJE-0224LA
2 SPDT
直流: 10-30V DC
感应距离: 2 mm



可选其它品牌:
P&F NJ2-V3-N

接线图

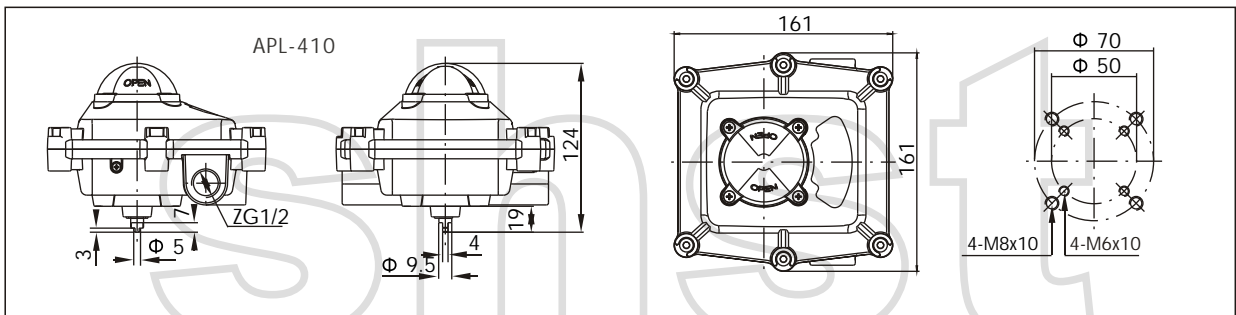
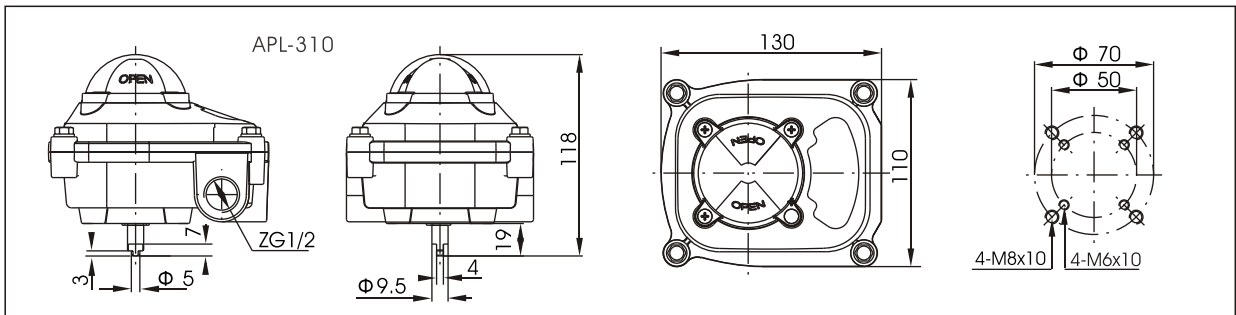
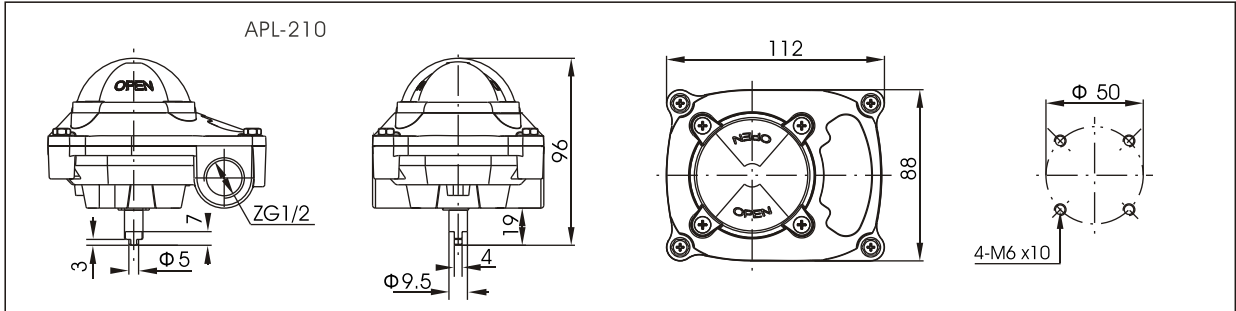


选型指南

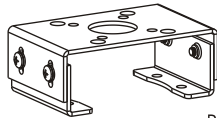
APL - 2	1	0	-	A
2=气候防护型IP67 (精小型) 3=气候防护型IP67 (普通型) 4=隔爆型 (Ex d II BT4、IP67)	1=机械开关	0=2xSPDT 1=3xSPDT 2=4xSPDT 3=2xSPST 4=2xDPDT 5=2xSPDT+电位计 (0~1KΩ) 6=2xSPDT+电流反馈 (4~20mA)		A=30x80x20 B=30x80x30 C=30x130x50
	2=接近开关	0=LJE-0224LA 1=其它		



外形连接尺寸



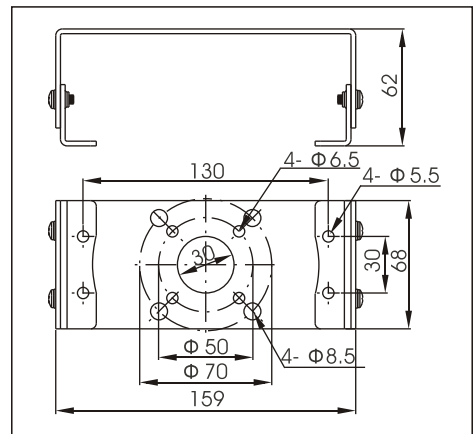
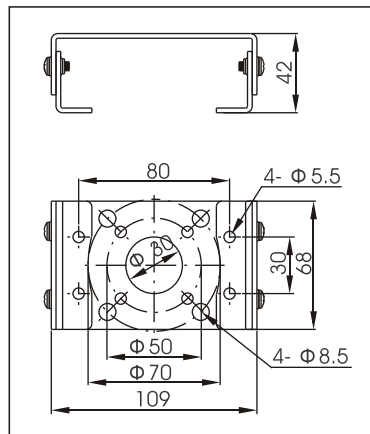
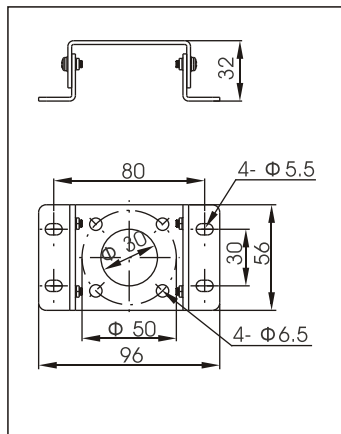
支架连接尺寸

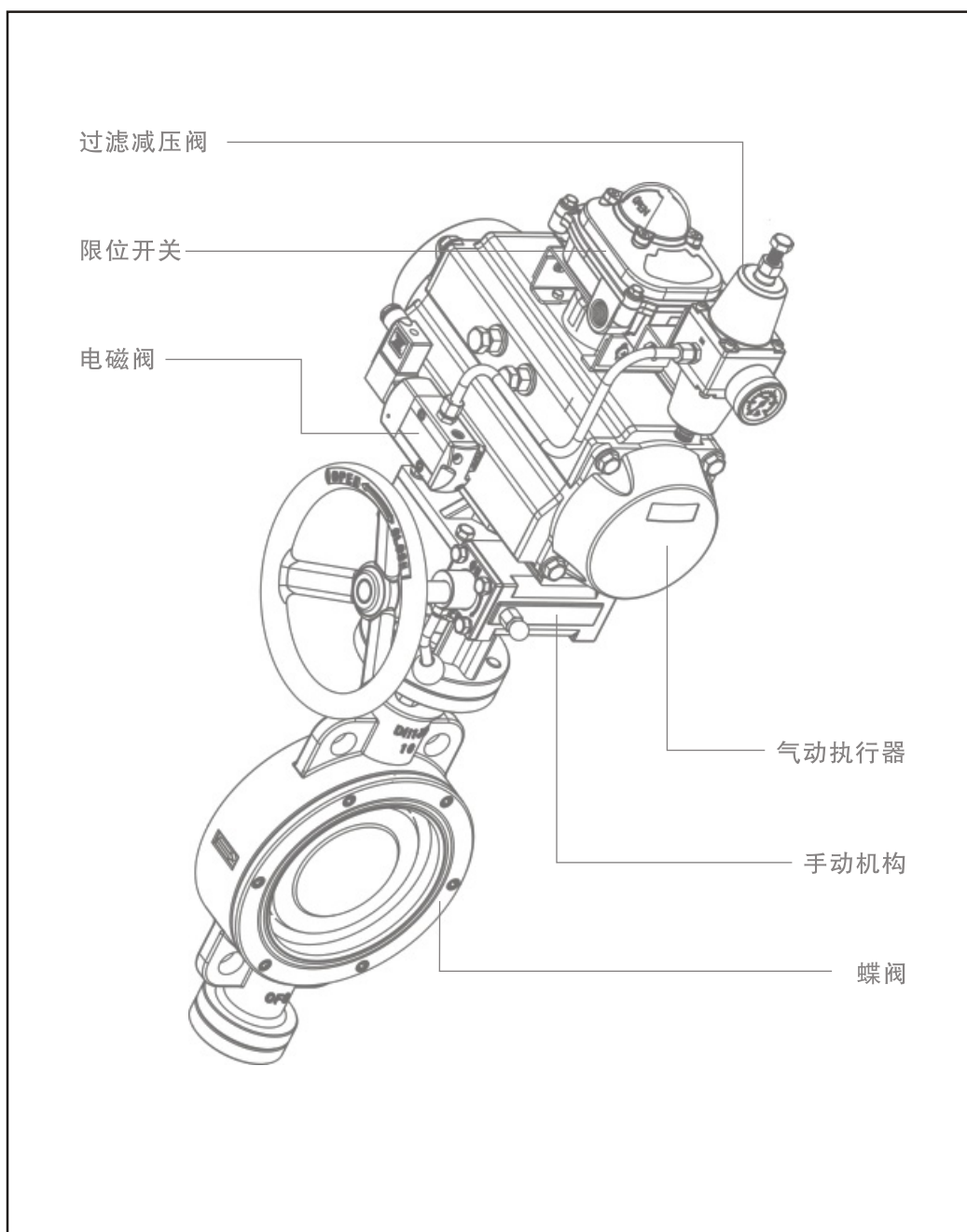


A=30x80x20

B=30x80x30

C=30x130x50





shst

上海上泰仪表阀门有限公司

地址：上海市金山区张堰工业区规划二路85号

电话：021-57220202 57220303

传真：021-57220333

网址：www.shst.net.cn

电子信箱：hesjzy@126.com